

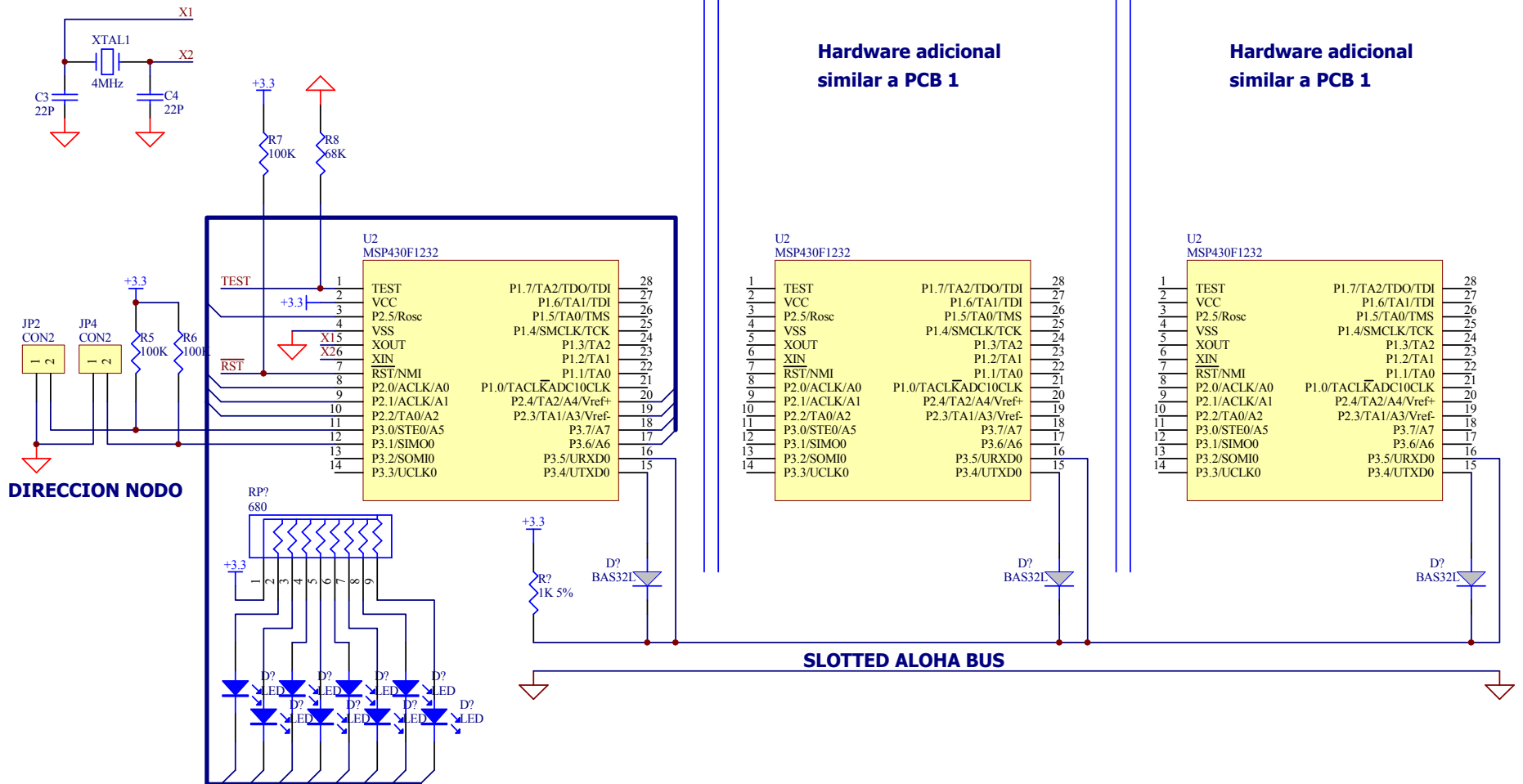
PCB NR. 1

PCB NR. 2

PCB NR. 3

**Hardware adicional
similar a PCB 1**

**Hardware adicional
similar a PCB 1**



EQUIPO	PLATAFORMA ALOHA RANURADO	CÓDIGO	DISEÑO	DIBUJADO	REVISADO	APROBADO	Edic.	Fecha	Firma	SUSTITUYE A:
MÓDULO	ESQUEMA GENERAL	CÓDIGO	JLTG	JLTG	JLTG	JLTG	v006	04/10/05		SUSTITUIDO POR:
BLOQUE	3 Nodos en red	CÓDIGO								Hoja 1 de 1

